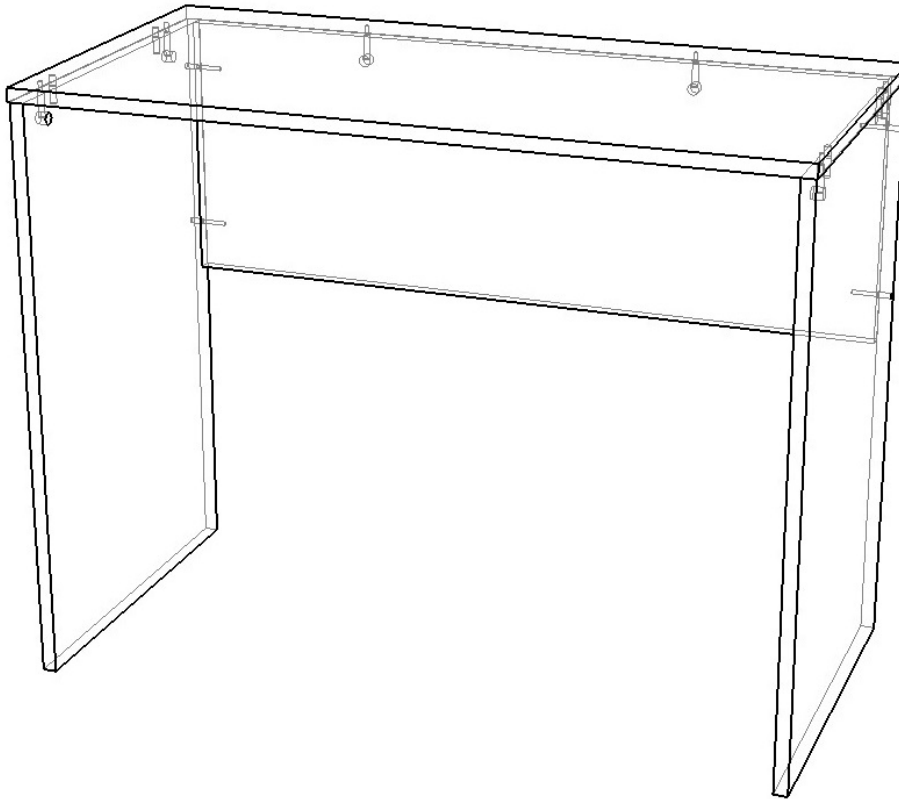


Письмовий стіл 1 Mini



Фурнітура:

Конфірмат



4 шт.

Штифт мініфікса



6 шт.

Ексцентрик мініфікса



6 шт.

Шкант



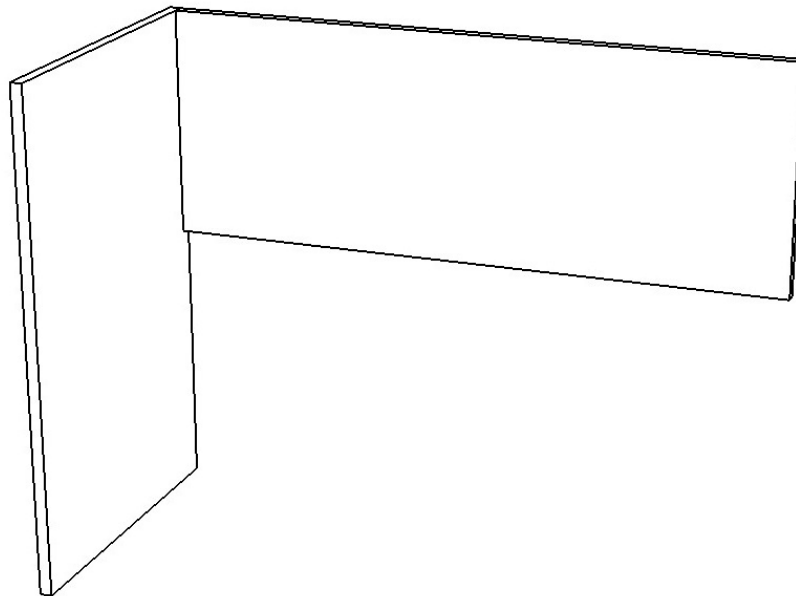
4 шт.

Ніжка-цвях

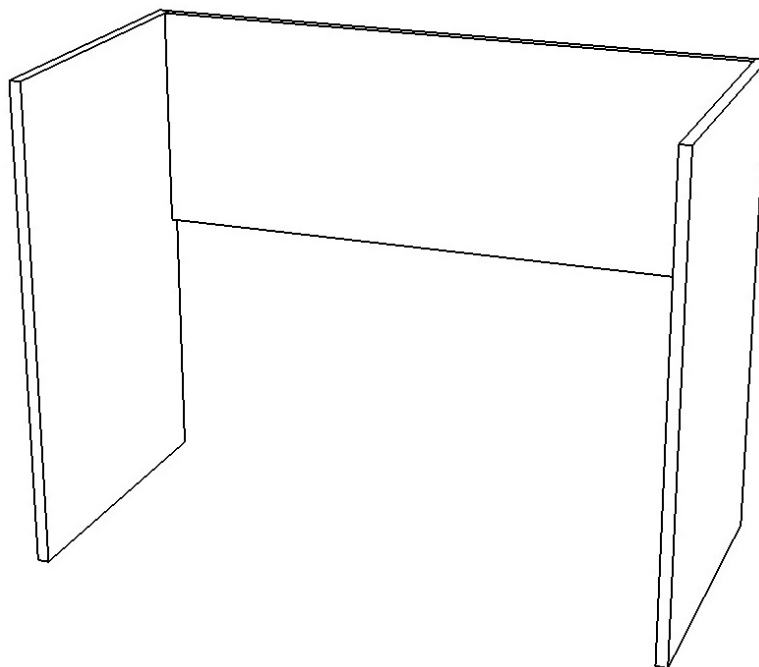


4 шт.

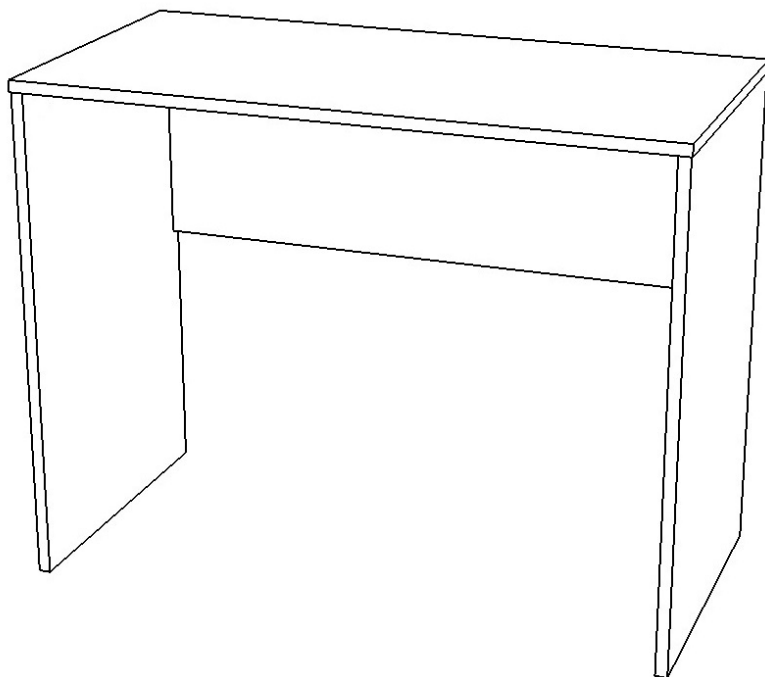
1. З'єднай за допомогою конфірматів деталі 50.07.04 і 50.07.02



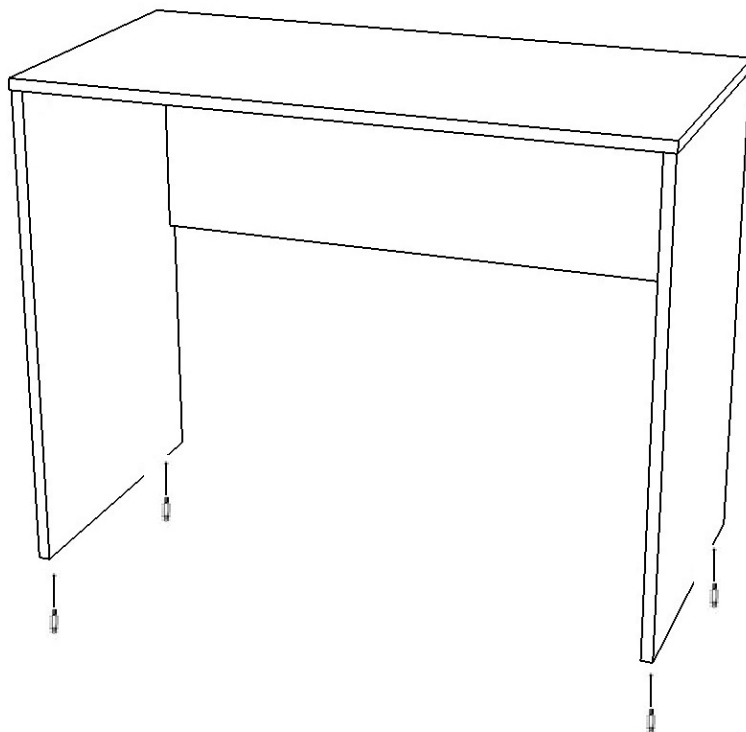
2. З'єднай за допомогою конфірматів деталь 50.07.01 до деталі 50.07.02



3. За допомогою шкантив і мініфіксів встанови деталь 50.07.03 до деталей 50.07.01, 50.07.02 і 50.07.04



4. Прибий ніжки-цвяхи до деталей 50.07.04 і 50.07.01



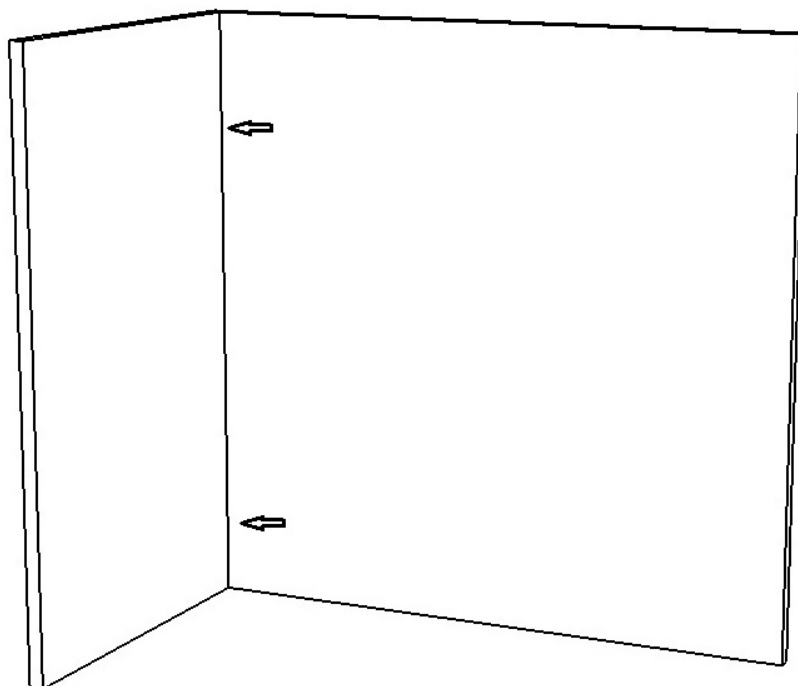
Приставний модуль Пуш 5



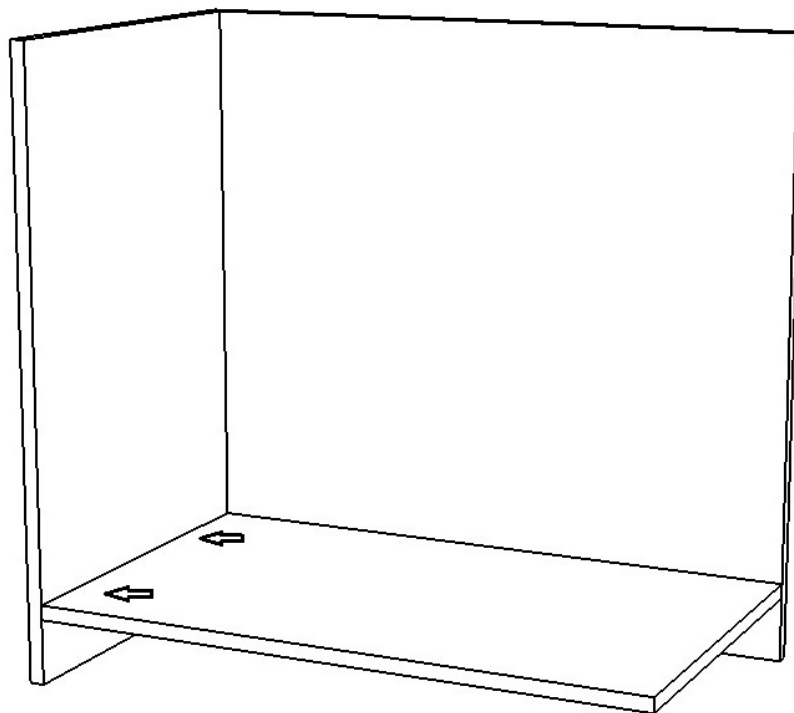
Фурнітура:



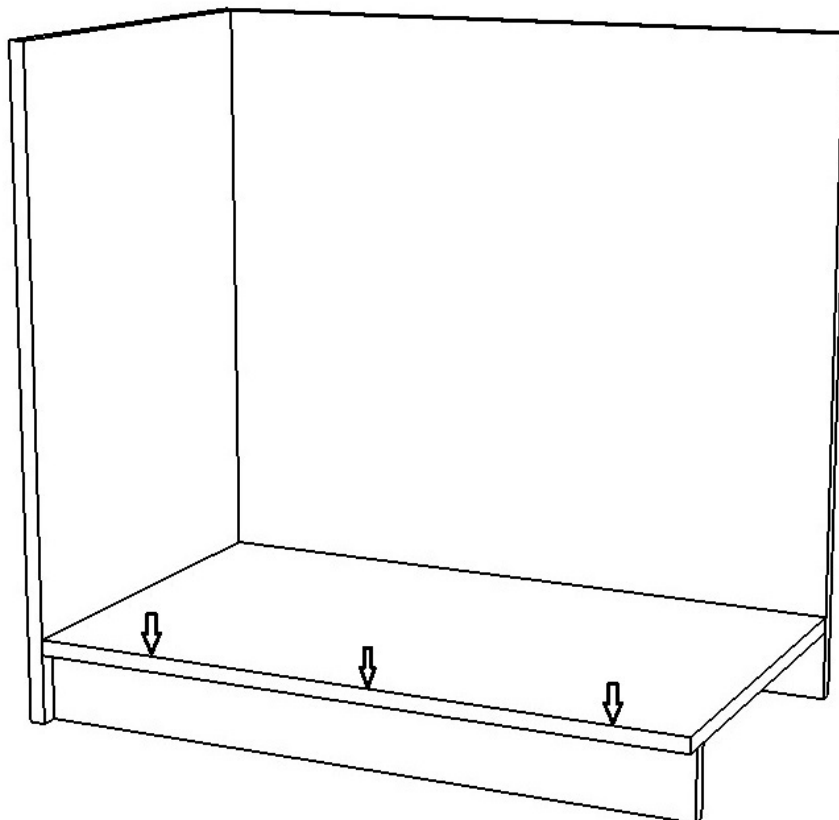
1. За допомогою мініфіксів з'єднай деталі 50.18.16 з деталлю 50.18.11



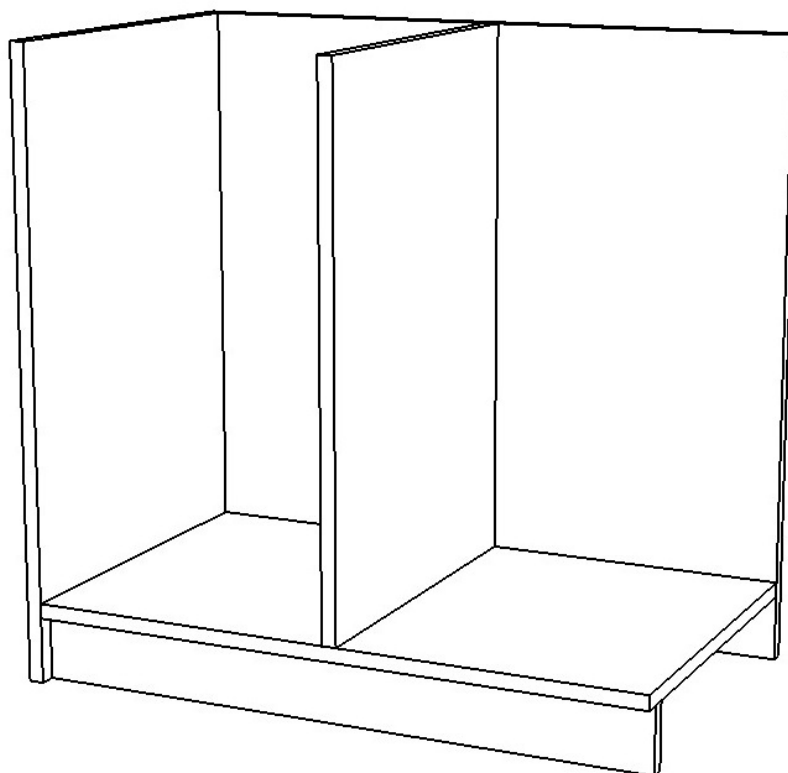
2. За допомогою мініфіксів з'єднай деталь 50.18.10 з деталлю 50.18.16



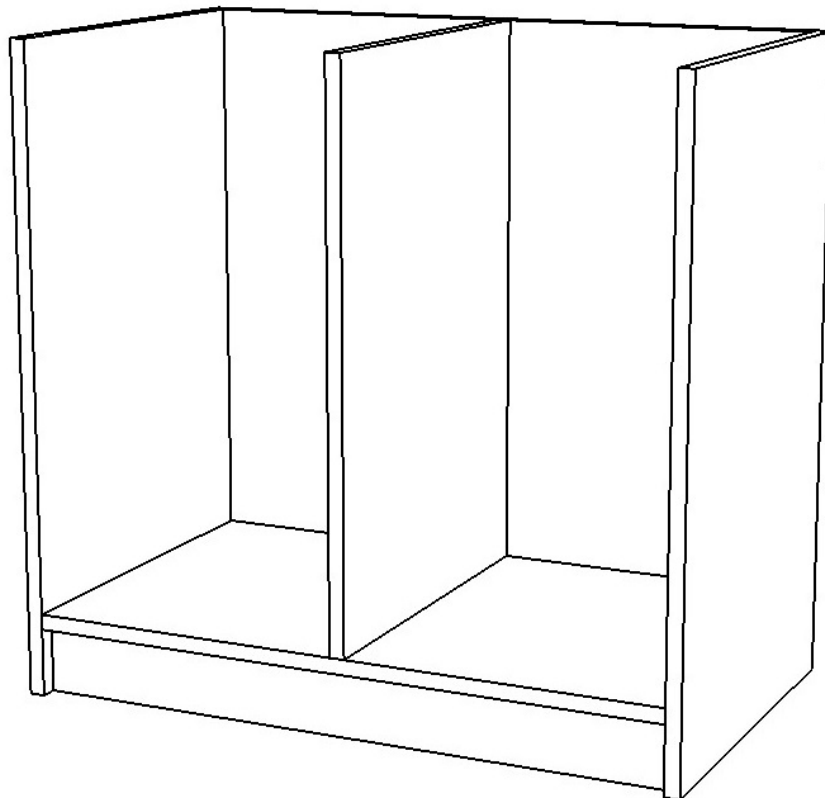
3. З'єднай деталь 50.18.13 з деталлю 50.18.10 за допомогою мініфіксів



4. Встанови деталь 50.18.06 до деталей 50.18.10 і 50.18.11 за допомогою конфірматів



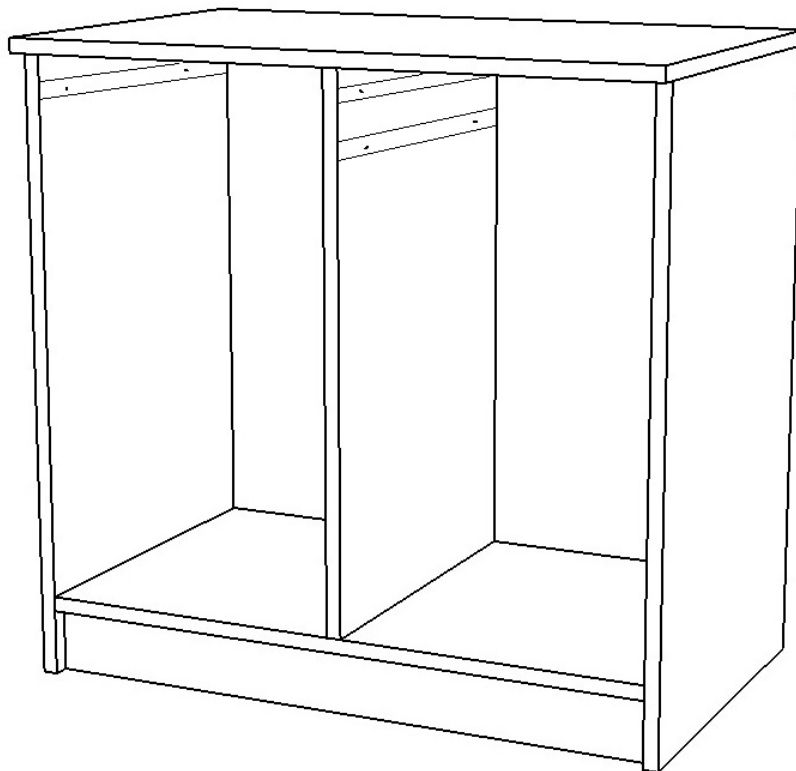
5. З'єднай деталь 50.18.09 з деталями 50.18.10 і 50.18.11 за допомогою мініфіксів



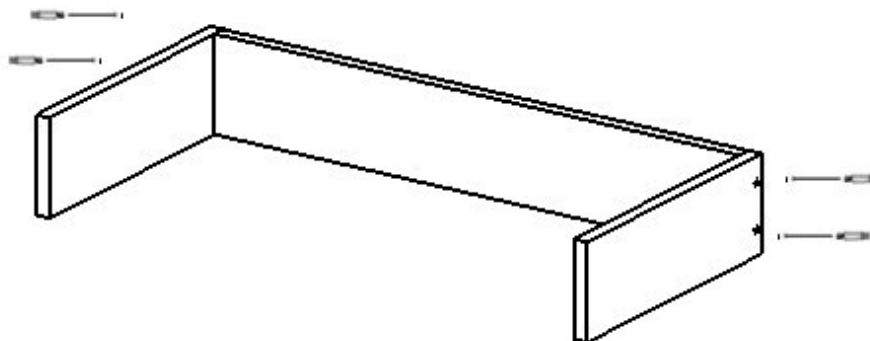
6. До боковин корпусу 50.18.16, 50.18.06 і 50.18.09 прикрути за допомогою саморізів планки петель



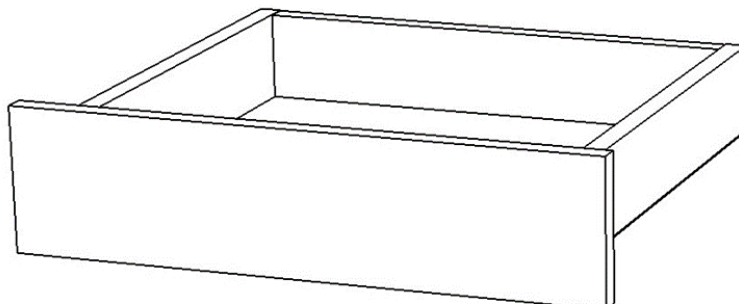
7. За допомогою мініфіксів з'єднай стільницю стола 50.18.08 з корпусом



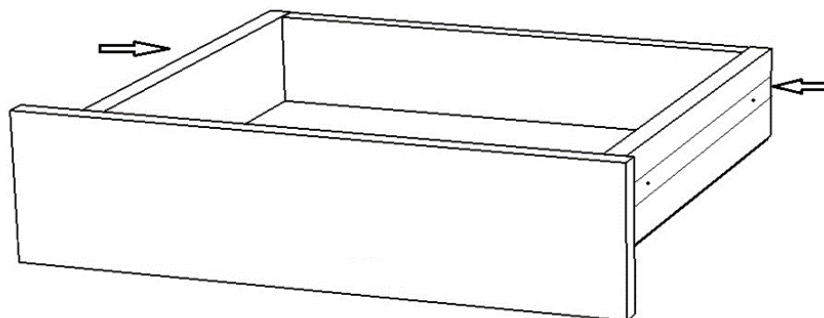
8. За допомогою конфірматів з'єднай деталі 50.18.02 і 50.18.04 з деталлю 50.18.05



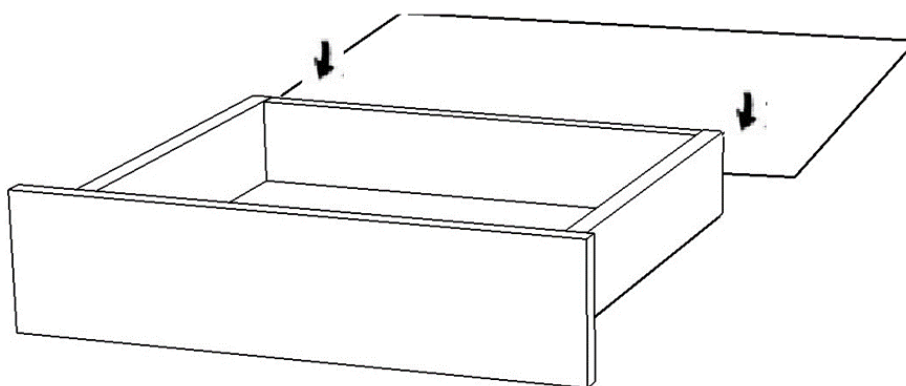
9. За допомогою мініфіксів з'єднай деталі 50.18.02 і 50.18.04 з деталлю 50.18.12 (2 шт.) і 50.18.07



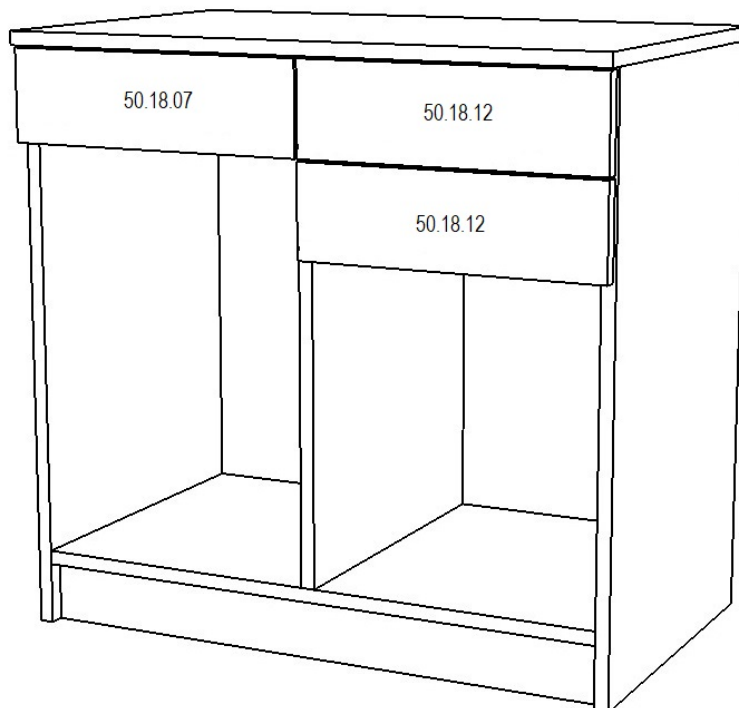
10. На деталі 50.18.02 і 50.18.04 встанови відповідні планки напрямних за допомогою саморізів



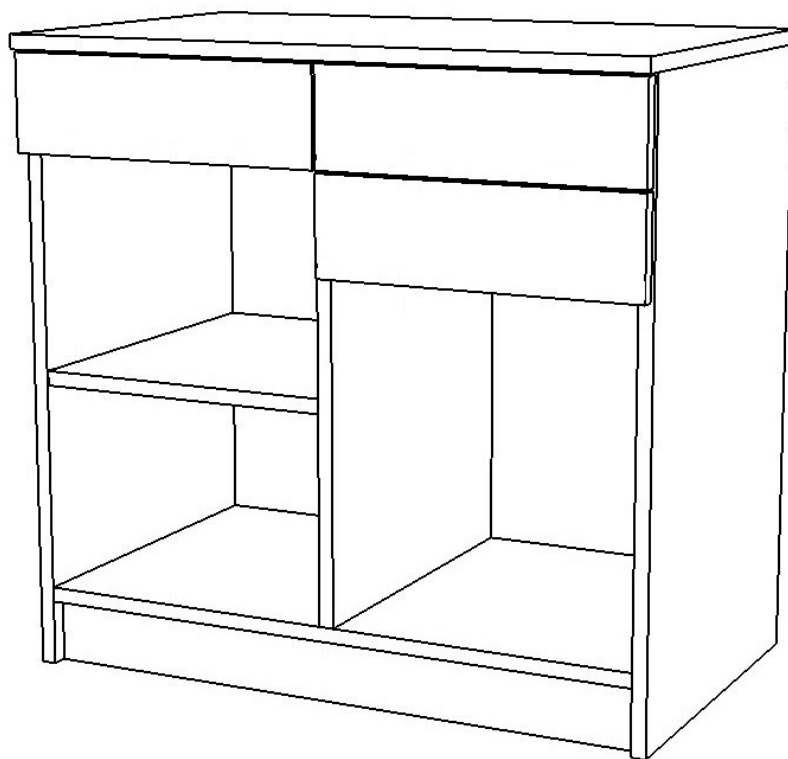
11. В паз деталі 50.18.12 (2 шт.) і 50.18.07 встав дно ДВП 50.18.01, зафіксуй цвяхами



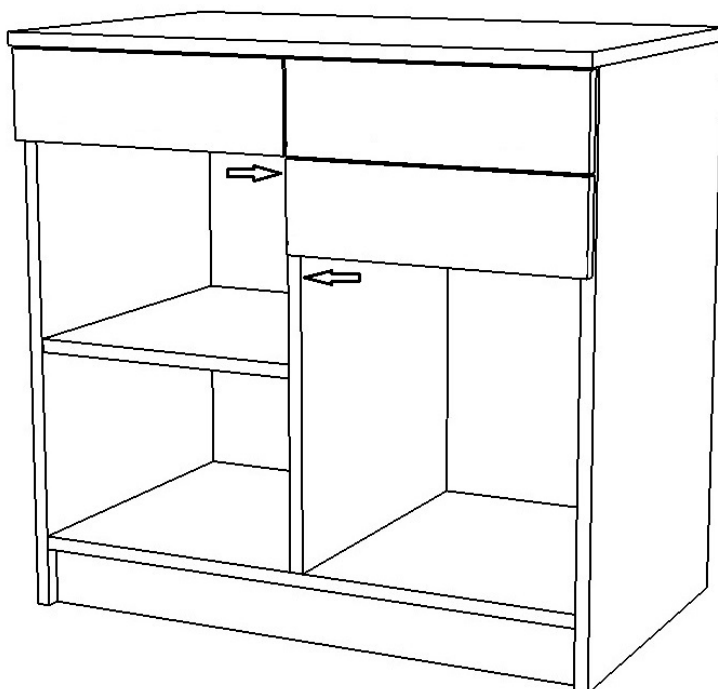
12. Таким самим чином склади інші шухляди і встанови їх в корпус стола.



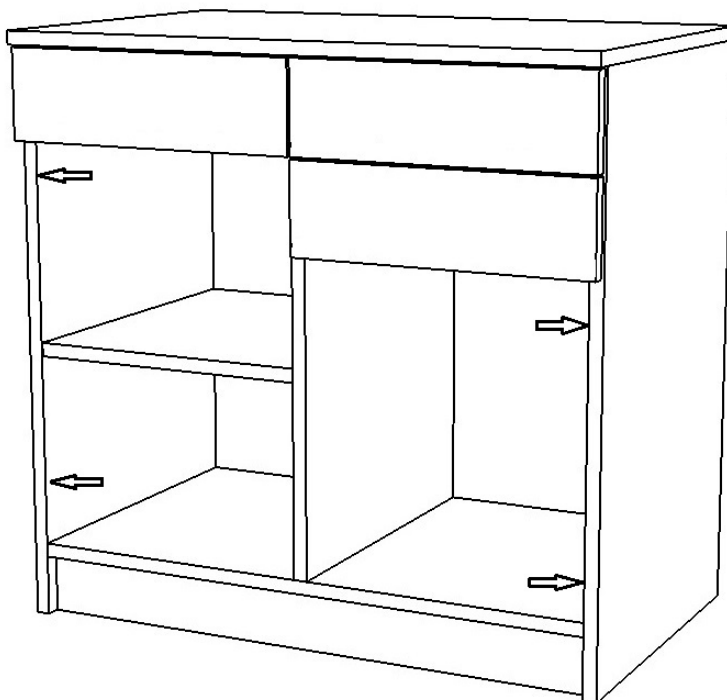
13. За допомогою полицетримачів встановити полицю 50.18.03 всередину корпусу



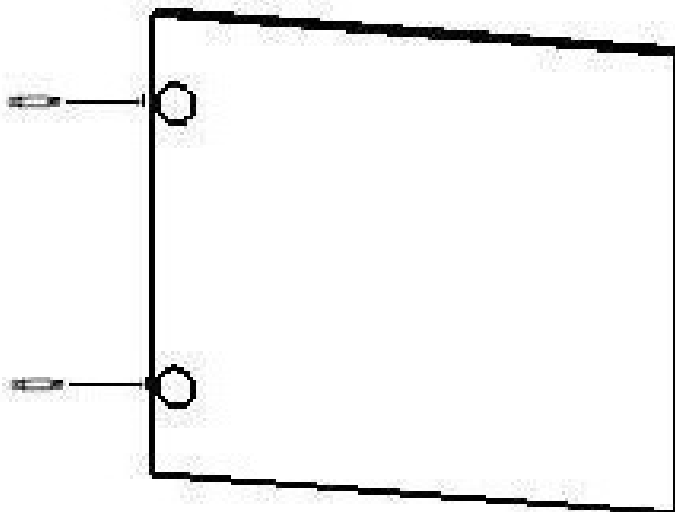
14. За допомогою саморізів прикріпити кріплення виштовхувача на деталь 50.18.06 вставити в нього виштовхувач і закрити заглушкою



15. За допомогою саморізів встанови планки петель до деталей 50.18.16 і 50.18.09



16. У вказані отвори деталей 50.18.14 і 50.18.15 встав петлі, зафіксуй саморізами



17. З'єднай двері з корпусом.

